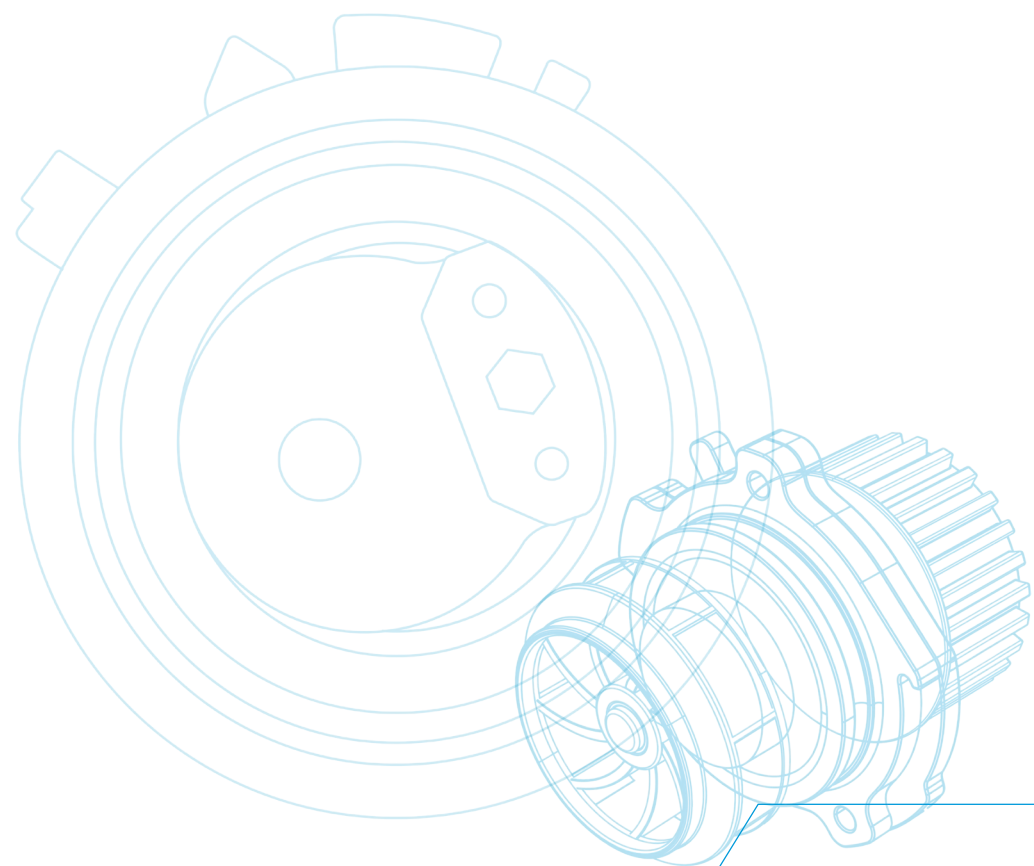


018470

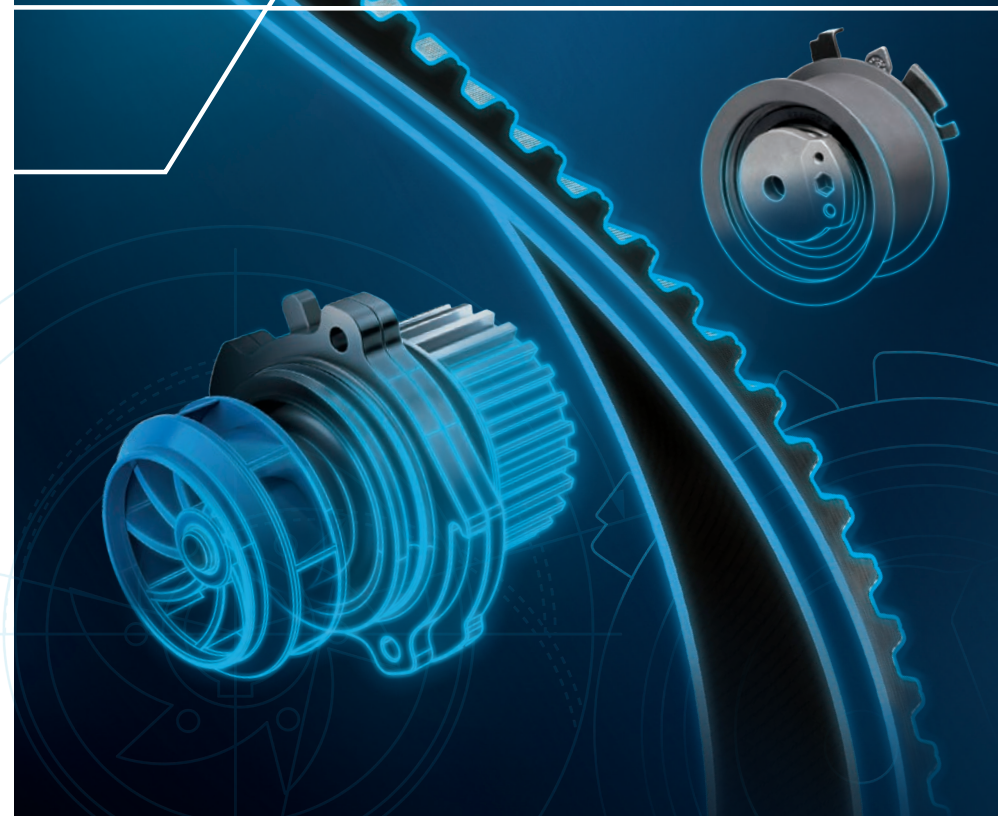


www.dayco.com

DAYCO

MOVE FORWARD. ALWAYS.™

KIT DI DISTRIBUZIONE con POMPA ACQUA



LA MANUTENZIONE COMPLETA DELLA DISTRIBUZIONE CON IL KIT DAYCO KTBWP.

La sostituzione dei componenti del sistema di distribuzione compresa la pompa acqua, garantisce la durata, la qualità dell'intervento, le prestazioni dell'intero sistema di trasmissione e quindi del motore.

La pompa acqua ha anche essa dei cuscinetti che come quelli dei tenditori sono soggetti ad usura. Anche le giranti della pompa si usurano e non garantiscono più la portata originale. Quindi la sostituzione della pompa acqua, insieme agli altri componenti

della distribuzione, evita il rischio di dover ripetere un intervento a breve sul motore con fermo macchina e costi aggiuntivi per il cliente.

D'altra parte quando si rende necessaria la sostituzione della pompa acqua su un motore con un elevato kilometraggio e i componenti della distribuzione non sono mai stati sostituiti, è il momento di provvedere alla installazione di una nuova cinghia di distribuzione e dei relativi componenti rigidi.

KIT DI DISTRIBUZIONE con POMPA ACQUA

Il kit di distribuzione con pompa acqua di Dayco, include:



pompa dell'acqua

tenditori

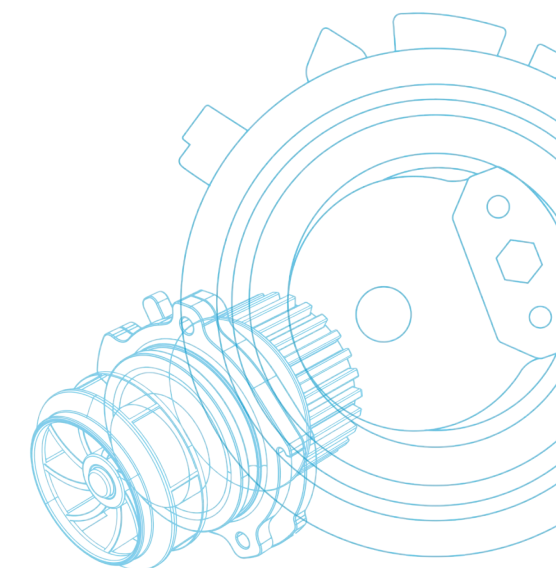
tenditore automatico

viti / accessori

cinghia di distribuzione



LA CODIFICA DEI KIT POMPE ACQUA.



Codice Dayco	Casa costruttrice	Modello	Motore
KTBWP1960	CITROEN - FIAT - PEUGEOT	Berlingo, Scudo, Partner, 206	1.9 D
KTBWP1970	CITROEN - FIAT - PEUGEOT	Berlingo, Scudo, Partner, 207	2.0 Hdi
KTBWP1851	RENAULT - VOLVO	Laguna, Safrane, 850	2.0i, 2.3i, 2.5i
KTBWP2850	FIAT - LANCIA	Bravo, Marea, Punto, Y	1.2i
KTBWP3600	AUDI - SEAT - SKODA - VW	A3, Ibiza, Octavia, Golf	1.9 TDi, 1.9 SDi
KTBWP6320	SUZUKI	Grand Vitara	2.0 TD

Il codice dei kit con pompe acqua è identificato da una parte di lettere e una di numeri (esempio KTBWP5320, KTBWP5321, KTBWP5322). KTBWP532 indica che il kit contiene i componenti del kit KTB532 (cinghia di distribuzione e tenditori/pulegge) più la pompa acqua (WP).

I numeri 5320, 5321, 5322 indicano che al kit 532 vengono abbinati tre diverse pompe acqua a seconda delle applicazioni.